

## Lavello Phantom Gun Metal



Lavelli in acciaio inox

Codice: 4340 006



### CARATTERISTICHE

#### GUN METAL

La finitura Gun Metal si ottiene trattando l'acciaio con un processo fisico chiamato PVD (Physical Vacuum Deposition) che deposita particelle di metalli nobili sulla superficie. Ne risulta un effetto estetico unico e raffinato, e un miglioramento delle proprietà meccaniche dell'acciaio che risulta più resistente a urti e graffi.

#### LAVELLI DI SPESSORE

Acciaio spesso 1 mm. Uno spessore importante che garantisce la massima robustezza per lavelli che non conoscono i segni del tempo.

#### PILETTA 3,5" BASKET

Lo scarico è dotato di piletta grande 3,5", con il pratico tappo a cestello che impedisce il defluire nello scarico di parti solide.

#### TROPPO PIENO PERIMETRALE

Il troppo/pieno è una sicurezza sempre presente sui lavelli Foster che impedisce il traboccare dell'acqua dalla vasca in caso di dimenticanze. La soluzione a scarico perimetrale migliora l'estetica grazie alla forma squadrata ed essenziale.

#### VASCA A RAGGIO STRETTO

Vasche con forme squadrate dal design moderno e con aumentata capienza. Per un'estetica minimal coniugata con la massima praticità.

#### VASCA PROFONDA

Vasche che raggiungono una profondità importante, oltre i 20 cm, grazie alla evoluta tecnologia produttiva, che offrono grande capienza e praticità in tutte le operazioni di lavaggio.

### DETTAGLI

Bordo Installazione Sopratop | Filotop

---

Materiale Acciaio inox AISI 304

---

Texture Spazzolatura in linea

---

Finitura PVD

---

Colorazione Gun Metal

---

Base 45 cm

---

Larghezza 41.6 cm

---

Dimensioni 416x416 mm

---

Misura vasca 400 x 400 mm

---

Foro incasso Vedi scheda tecnica

---

Dotazioni standard Ganci di fissaggio, guarnizione, piletta, troppo-pieno e sifone, Imballo in scatola

---

Fori Mixer Nessun foro di serie

---

Gocciolatoio No

---

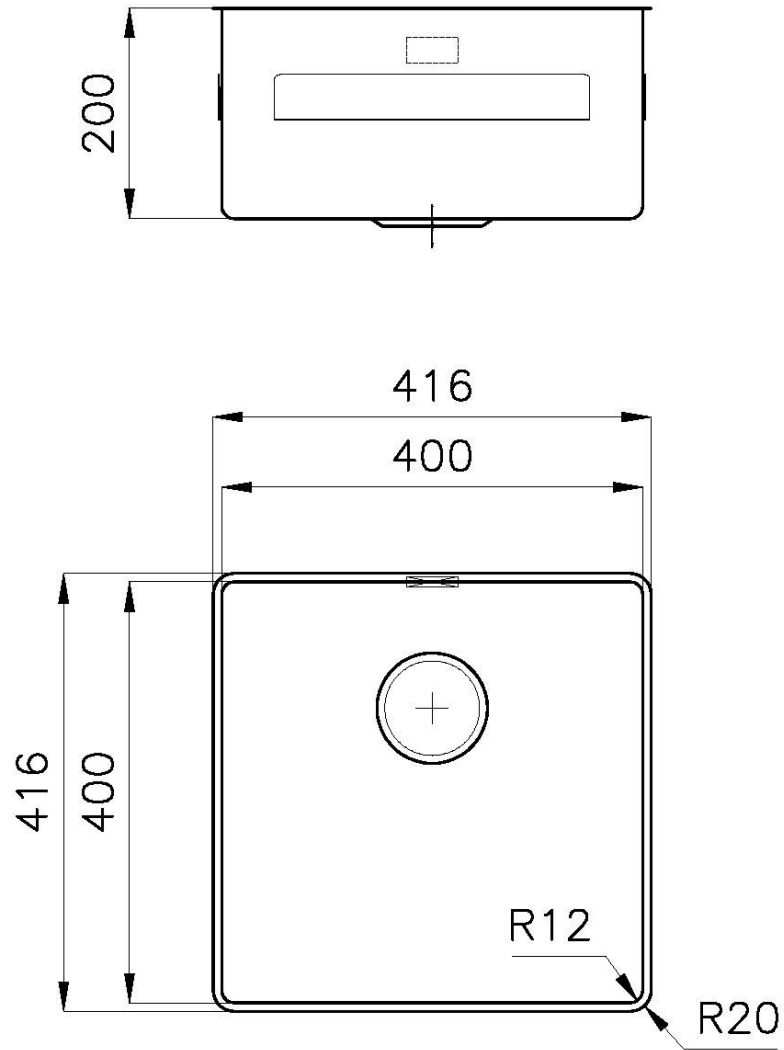
Piletta Piletta 3,5"

---

Numero vasche 1 vasca

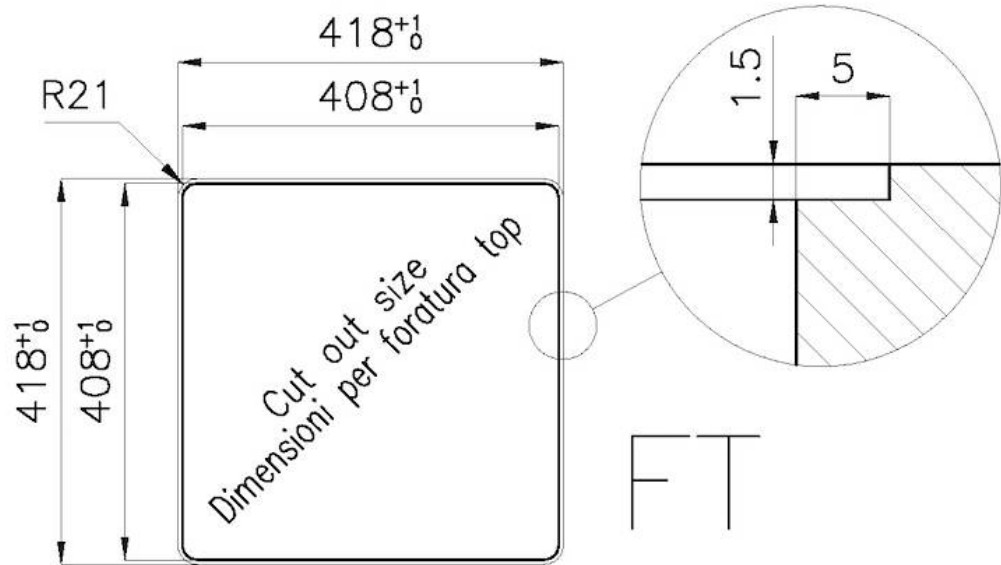
---

## DATI TECNICI





\*bordo sottile di soli 8mm  
\*Thin edge of only 8 mm



FT

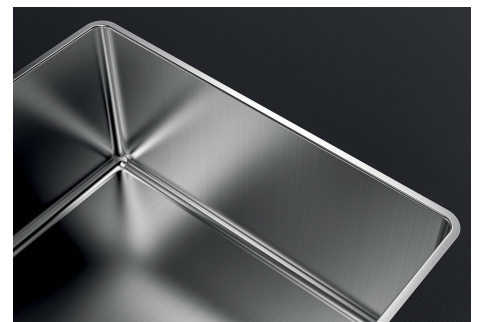
intaglio per il troppo-pieno  
solo con top > 15 mm

recess for housing the over-flow  
only for top > 15 mm



SPT

## GALLERIA FOTOGRAFICA



## ACCESSORI OPZIONALI



**Cestello portapiatti inox**

8100 303

\* solo in abbinamento con l'accessorio  
8644 101



**Cestello portapiatti inox**

8100 201



**Tagliere in cristallo**

8631 300



**Tagliere in HDPE**

8657 001



**Tagliere Twin in HDPE**

8644 101



**Vaschetta bianca**

8153 100



**Griglia Black**

8100 617



**Griglia Black**

8100 651



**Kit grattugia con supporto per  
anello e vassoio di raccolta alimenti**

8159 101

\* solo in abbinamento con l'accessorio  
8644 101



**Tagliere Twin in legno Iroko con  
vaschetta scolapasta in acciaio inox**  
8644 044



**Vaschetta forata inox**  
8151 000  
\* solo in abbinamento con l'accessorio  
8644 101



**Vaschetta forata inox PVD Copper**  
8151 008  
\* solo in abbinamento con l'accessorio  
8644 101



**Vaschetta forata inox PVD Gold**  
8151 009  
\* solo in abbinamento con l'accessorio  
8644 101



**Vaschetta forata inox PVD Gun  
Metal**  
8151 006  
\* solo in abbinamento con l'accessorio  
8644 101

## PILETTE AUTOMATICHE OPZIONALI



**Piletta automatica - PM**  
8407 113



**Piletta automatica Space - PA**  
8407 108



**Piletta automatica Space - PE**  
8407 109



**Piletta automatica Space Light - PL**  
8407 117



**Piletta automatica Space Push - PP**  
8407 116